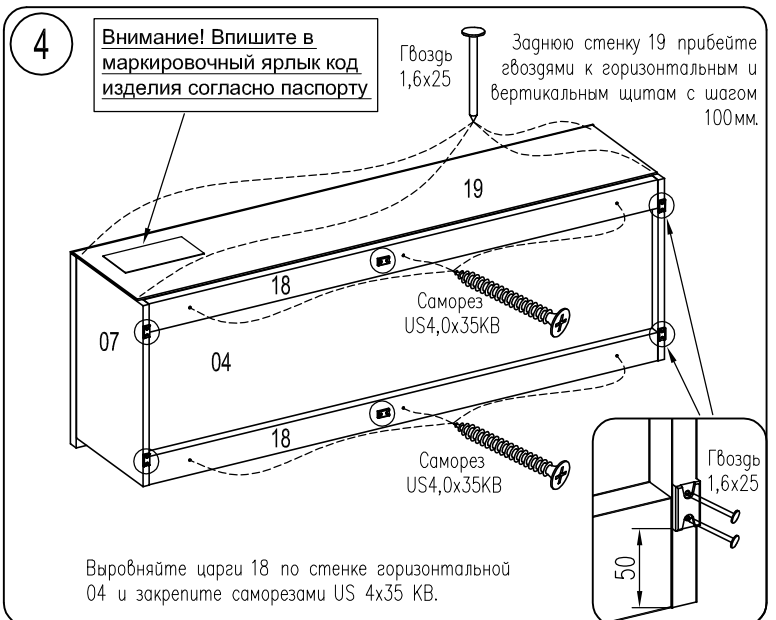
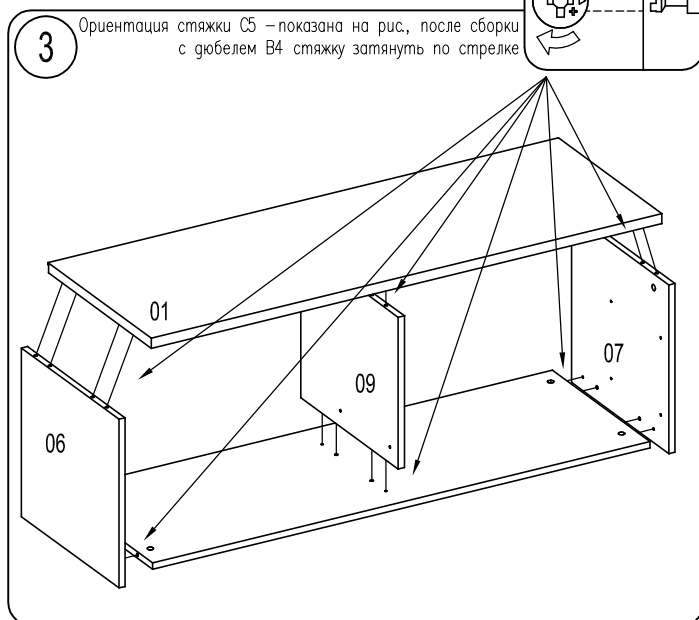
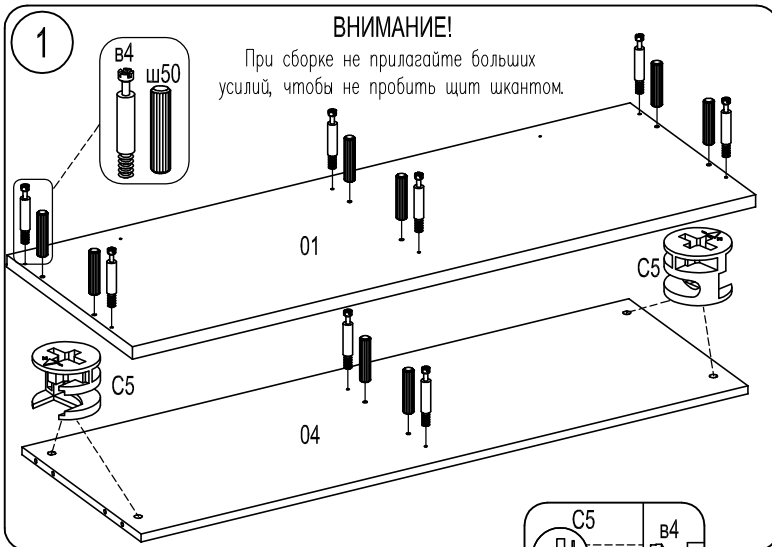
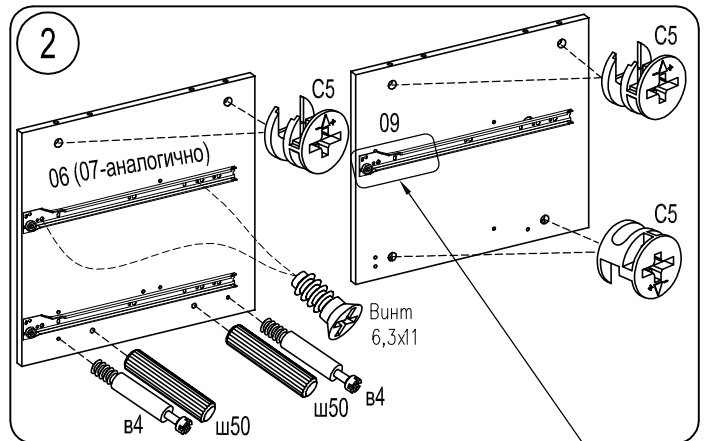
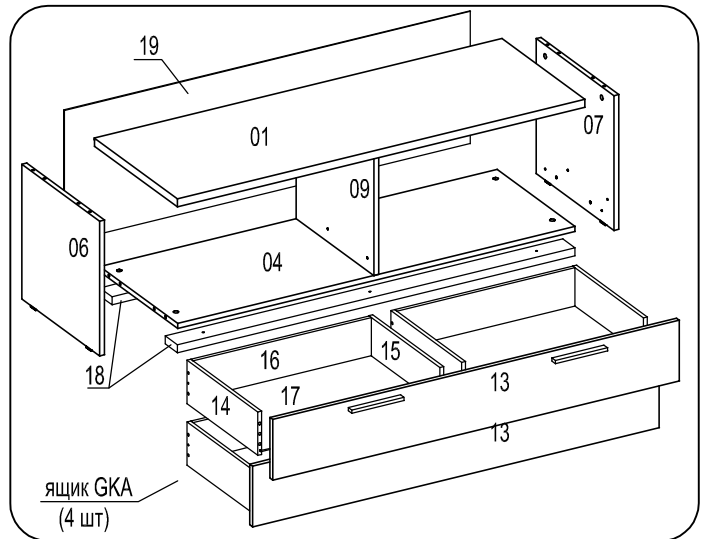


## Тумба Т9Р

Фирма оставляет за собой право вносить изменения, не влияющие на качество изделия

Сборку производите на твердой и ровной поверхности!

Шкант Ø8x30 ш50 44 шт.	Гвоздь 1,6x25 45 шт.	Дюбель стяжки эксцентр. в4 20шт.	Стяжка эксцентр.15D C5 12 шт.	Заглушка самоклеящаяся Ø20 Z2 8 шт. Стяжка эксцентрик 15/12D 10мм C6 8 шт.	Наконечник Н-5 6 шт. Фиксатор угловой Ø260 8 шт.	Стяжка MVTON 2950 2 шт.
Саморез 4,0x35 6 шт.	Винт M4x8 8 шт.	Втулка Ø5x30-M4 4 шт.	Саморез UV 3x10 KB 24шт.	Винт 6,3 x 11 8шт.	Евровинт 5x38 8 шт.	Саморез 3,0x20 8шт.
Комплект направляющих L 400 правая. левая. 4 компл.				Амортизатор под стекло 8шт. Втулка Ø20x8 8 шт.		
				Ручка-скоба 4шт. Винт 8шт.		



Выровняйте царги 18 по стенке горизонтальной 04 и закрепите саморезами US 4x35 KB.

